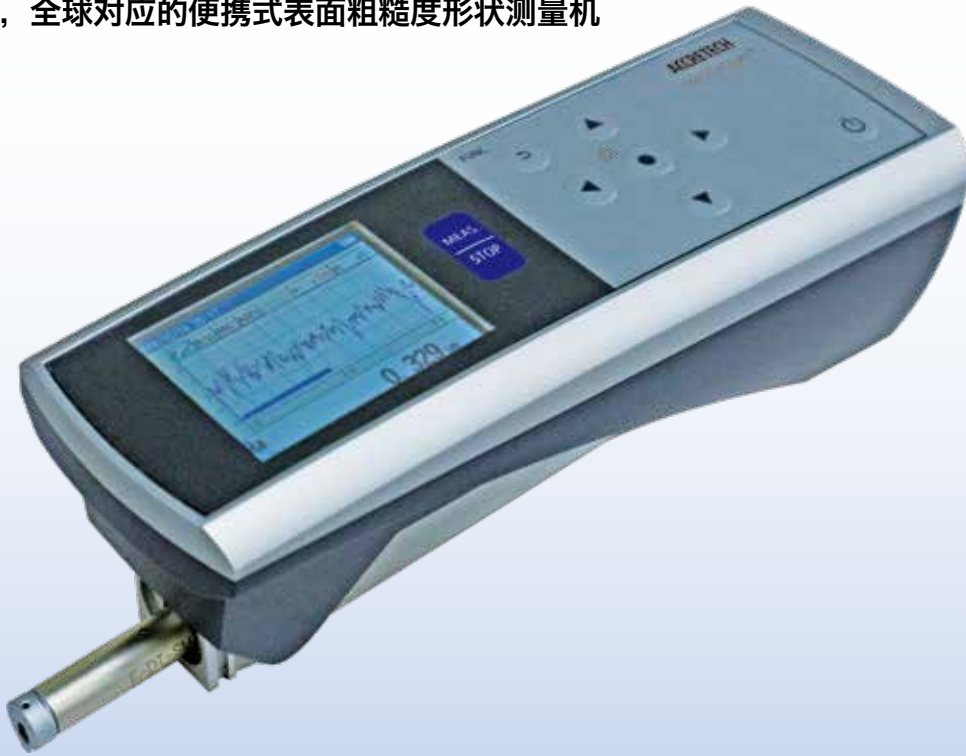


HANDYSURF⁺



历经千锤百炼，全新登场的 HANDYSURF
满足多种需求，全球对应的便携式表面粗糙度形状测量机



应对全球化

全面支持汉字显示，标配亚欧 20 国语言，让您一键切换，满足不同人员的使用需求。



语言选择画面（左：选择日语时、右：英语选择时）



高效测量

以往的 HANDYSURF 在使用高分辨率进行测量时，必须缩小测量范围，HANDYSURF⁺ 无此限制。Z 方向全量程 370 μ m 都可以实现了高达 0.0007 μ m 的分辨率。实现高精度下的高效测量。

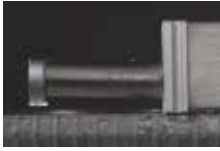
分辨率 0.0007
测量范围
+160 μ m ~ -210 μ m

多种驱动部，满足不同测量需求



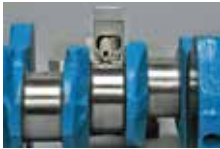
35 (标准型)

除了水平表面外，倾斜面、垂直面、下表面等所有姿势都可测量的标准型。



40 (退避型)

在待机和测量结束时缩回，减少触针磨损。退避型产品也可作为自动化设备的嵌入式传感器使用。



45 (横向测量型)

传感器可横方向移动的横向跟踪型号。可测量以往难以测量的曲轴销和轴颈部等狭窄部位。



驱动部既可以放置在增幅指示部下进行收藏使用，也可以通过延长线进行分离使用，以满足不同的测量需求。

*HANDYSURF⁺ 45 不可

优异的操作性

2.4 英寸彩色液晶显示，大幅提高辨识度。流线型外观设计，配合全新布局按键和人性化用户界面，实现简单直观操作。



主画面



菜单画面



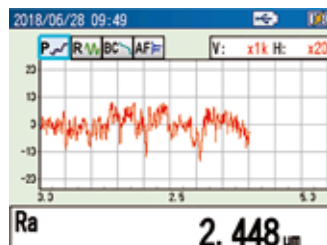
测量条件设定画面

全面分析功能

突破入门级设备瓶颈，实现参数和波形两种方式显示测量结果，并可实现高端机型拥有的分析功能。如：负荷曲线、振幅分布曲线、波峰计数和 Motif 等各种分析。通过预先设定公差，还可自动进行合格判定。



满足全球各种粗糙度标准



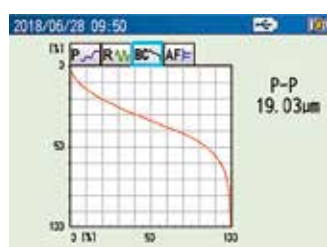
表面粗糙度 (Ra) 的测量例



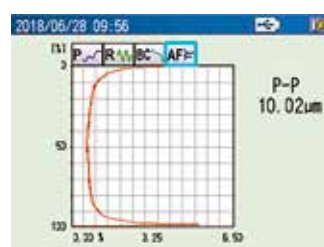
参数结果扩大显示示例
(1 页可以同时显示 1,2,4 个参数)



测量结果合格的判定例



负荷曲线分析例



振幅分布曲线分析例



波纹度解析示例
(选择 CNOMO 标准时)

满足实用性充实的标准附属品

● HANDYSURF+ 专用包装盒

HANDYSURF+ 标配有便于保管和携带的包装盒，增幅指示部、驱动部、传感器、各种线缆、校正台等附属品一并收纳，方便快捷。

① HANDYSURF+ 专用包装盒

② 校正台

③ CD-ROM

(用户手册、检查成绩书作成软件等)

④ 增幅指示部

⑤ 驱动部

⑥ 传感器

⑦ 电源适配器

⑧ 驱动部延长线

⑨ USB 线(1 m)

- 充电插座
(与 AC 电源适配器或电脑相连)
- 通过它向电脑发送数据

⑩ 标准片

⑪ 快速参考

使用注意事项等



● 检查成绩书作成软件 SupportWare II

使用标配的 USB 线和选配的 U 盘，根据增幅指示部显示结果、增幅指示部存储器内保存数据或者 U 盘中的测量结果就可以制作检查成绩书。而且，用 USB 电缆与个人电脑连接时，增幅指示部存储器内保存了的测量结果，也作为文本文件输入到个人电脑。



SupportWareII 画面示例

● 校正台

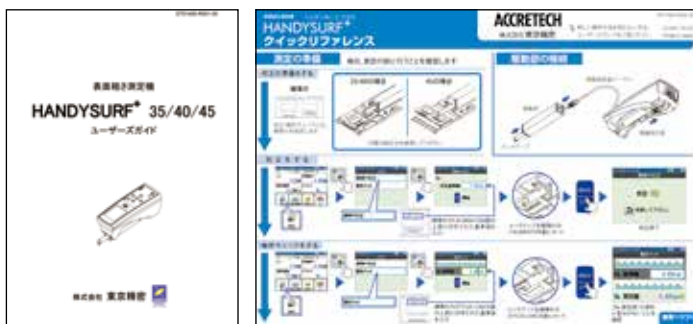
作为测量机，需要定期校正。但由于驱动部与标准片高度不同且位置不固定，导致校正不便。标准附属的校正台，不仅大幅降低调整时间，提高效率，而且准确可靠



HANDYSURF+ 35/40 吋(左)
HANDYSURF+ 45 吋(右)

● 用户指南和快速参考

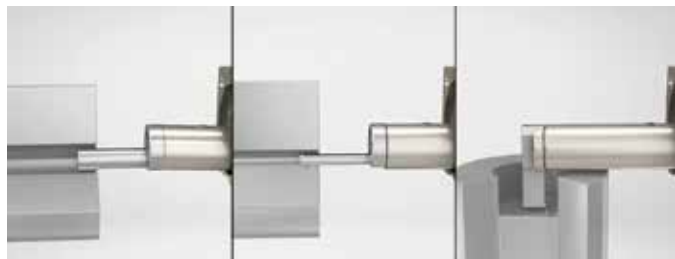
和通常的家电用品一样，在 CD 光盘中配有用户指南。并且将含有基本操作方法的简易操作手順（快速参考）塑封后与 CD 光盘一起作为标配，免去客户制作手順书的时间。



用户指南 (左) 和快速参考 (右)

满足各种需求的选配件

●各种传感器使用例



小孔用传感器 E-DT-SM11B / SM50B
极小孔用传感器 E-DT-SM12A / SM51B
深沟用传感器 E-DT-SM13A / SM52B

●各种适配器使用例



深孔用延长适配器 DM57506
横向测量用适配器 DM57507
孔测量用适配器 E-WJ-S86A

●磁性表座使用例



●平面用 / 圆柱用导头

平面用 E-WJ-S88A

圆柱用 E-WJ-S85A

测量面太小的平面和圆柱面，也可以通过追加导头，进行手持式测量。



●高度规使用例

除了磁性表座，高度规也可以作为 HANDYSURF⁺ 的支架来使用。



安装螺钉 E-CS-S26A
高度规适配器 E-WJ-S93A

* 螺丝安装距离 9 x 9 mm

●U 盘

U 盘既可以保存测量结果也可以存储测量条件，同时也可以将储存在 HANDYSURF⁺ 内存中的数据保存。与 HANDYSURF⁺ 相连，可以储存多达 500 个测量条件，测量结果 1000 个。



E-MA-S104B



操作画面示例

●小型打印机

该小型打印机可以通过 USB 口与本体相连，实现在任意位置打印。由于可以在现场随时打印，对于需要在现场比较数据比较确认时，提供极大的方便性。



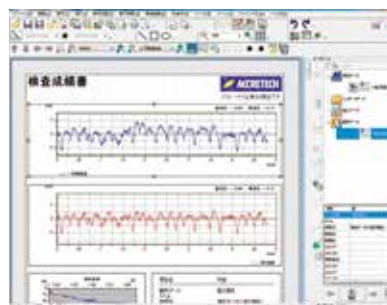
小型打印机 E-RC-S31A
(附带 2 卷打印纸)

ACCRETECH Ver.1.00 HANDYSURF ⁺ 35		粗さ目標	
日付	= 18/11/02	粗倍率	= 2000 (AUTO)
時間	= 08:50:21	横倍率	= 20 (AUTO)
粗さ測定 (ISO 97/09)		縦倍率	= 500/10mm
測定長さ	= 4.00mm	横目盛	= 500µm/10mm
測定速度	= 0.6mm/s		
Ac	= 0.8mm		
形状除去	= ガウシアン		
λs	= 2.5mm		
合格判定方法	= 1S:標準		
Ra	= 3.220µm OK		
Rz	= 10.145µm NG		
Rt	= 10.162µm		
RSm	= 106.314µm		

打印测量数据示例

●脱机版 ACCTee 分析软件

ACCTee 软件是电脑型粗糙度机使用的软件，安装脱机版的 ACCTee 软件后，HANDYSURF⁺ 可以通过 USB 线或者 U 盘与电脑相连，进行测量原始数据传输后，就可以出具更加正式的分析报告。



ACCTee 分析示例

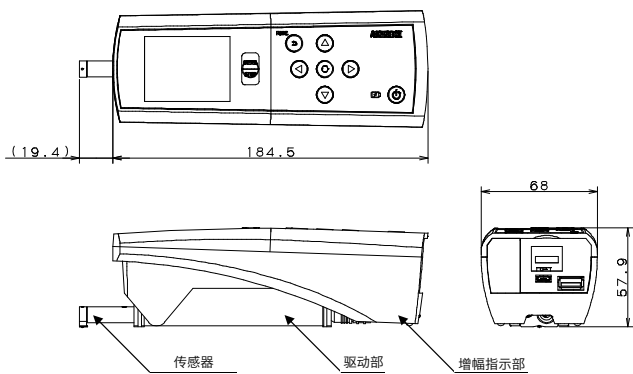
HANDYSURF⁺ 规格

型号		HANDYSURF ⁺				
		35		40		45
测量范围	Z 方向	-210 ~ +160 μm				
	驱动部	X 方向 16 mm				Y 方向 4 mm
驱动部	动作方式	标准型		退避型		
	评价长度	0.2 ~ 16 mm			横向测量型	
传感器	测量速度	0.5, 0.6, 0.75, 1.0 mm/s				0.6 mm/s
	感知方式	差动电感				
传感器	测量方式	导头方式				
	Z 方向分辨率	0.0007 μm/-210 ~ +160 μm				
传感器	型式	E-DT-SM10A	E-DT-SM49B	E-DT-SM10A	E-DT-SM49B	E-DT-SM39A
	测针针尖	测量力 半径 角度 材质	4 mN r _{tip} = 5 μm 90° 圆锥 人造金刚石	0.75 mN r _{tip} = 2 μm 60° 圆锥 人造金刚石	4 mN r _{tip} = 5 μm 90° 圆锥 人造金刚石	0.75 mN r _{tip} = 2 μm 60° 圆锥 人造金刚石
分析项目	对应规格	JIS2013/2001, JIS1994, JIS1982, ISO1997/2009, ISO13565, DIN1990, ASME2002/2009, ASME1995, CNOMO 规格に準拠				
	参数	断面曲线 粗糙度曲线 Motif	Pt, Rmax, Rz, Rk, Rpk, Rvk, Mr1, Mr2, Vo, K, tp Ra, Rq, Rz, Rv, Rc, Rt, RSm, RΔq, Rsk, Rku, Rmr(c), Rmr, Rdc, Rz94, R3z, RΔa, Ry, Sm, S, tp, PC, R _{Pc} JIS, R _{Pc} ISO, R _{Pc} EN, Pc, PPI, Rp, Rmax, Mr1, Mr2, Rpk, Rvk, Rk, Vo, K, A1, A2, Rpm, Δa, Δq, Htp R, Rx, AR, W, Wx, AW, Rke, Rpk, Rvke, NCRX, NR, CPM, SR, SAR, Wte, NW, SAW, SW, Mr1e, Mr2e, Vo, K			
滤波器	评价曲线 特性曲线	断面曲线、粗糙度曲线、ISO13565 特殊粗糙度曲线、粗糙度 Motif 曲线、波纹度 Motif 曲线、包络波纹度曲线 负荷曲线、振幅分布曲线				
	截止方式	高斯滤波器、2RC(相位补偿型)、2RC(相位非补偿型)				
滤波器	截止值	λc λs	0.08, 0.25, 0.8, 2.5 mm 2.5, 8 μm			
	表示部 数据输出 打印	2.4 英寸彩色液晶显示器 U 盘 · 连打印机用 USB 接口 x1、USB 通信用 micro USB 接口 x1 选配 (外接打印机) / 热感记录纸 宽: 58 mm(记录宽: 48 mm)				
参数	对应语言	日语、英语、中文(繁体字)、中文(简体字)、韩语、泰语、马来语、越南语、印尼语、德语、法语、意大利语、捷克语、波兰语、匈牙利语、土耳其语、瑞典语、荷兰语、西班牙语、葡萄牙语				
	电源	充电 电压、频率 功率	内置电池(用 AC 适配器·电脑 USB 端口·USB 电池充电)、充电时间: 4 小时(充满电状态最多可测量 1000 次) AC100 ~ 240 V ± 10%、50/60 Hz、单相(附 AC 适配器) 最大 10 W			
外观尺寸(W x D x H) / 重量		增幅指示部: 184.5 mm x 68 mm x 57.4 mm / 系统整体 500 g				

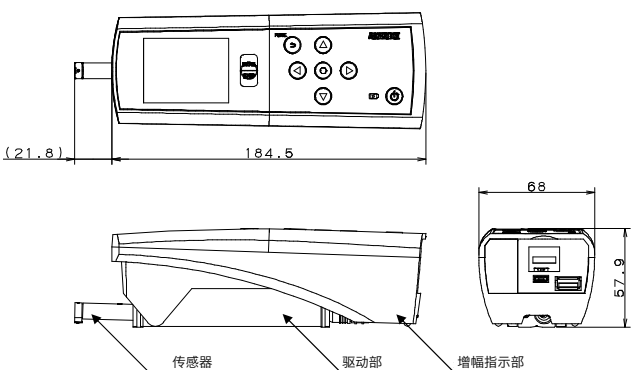
HANDYSURF⁺ 外观图

驱动部安装在增幅指示部内部时

HANDYSURF⁺ 35

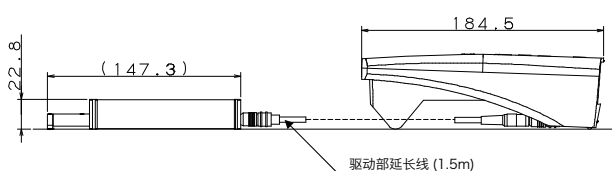


HANDYSURF⁺ 40

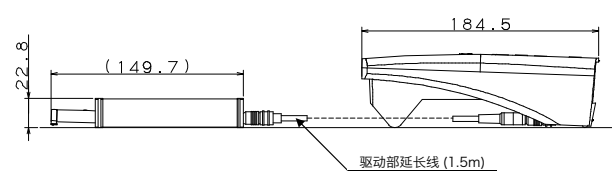


延长线使用时

HANDYSURF⁺ 35



HANDYSURF⁺ 40



HANDYSURF⁺ 45

